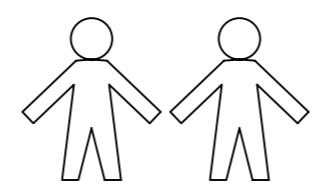
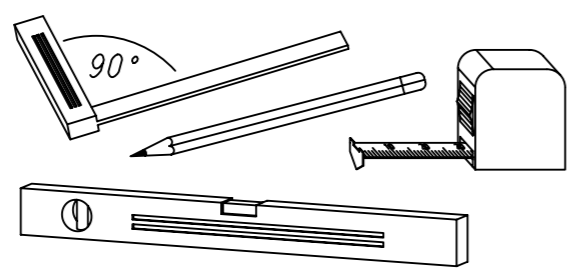
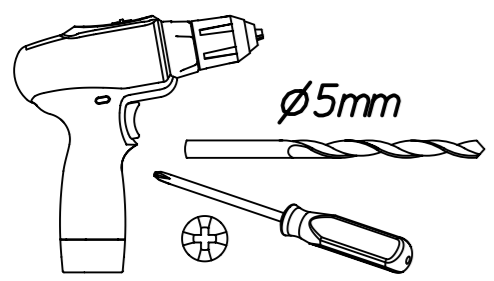


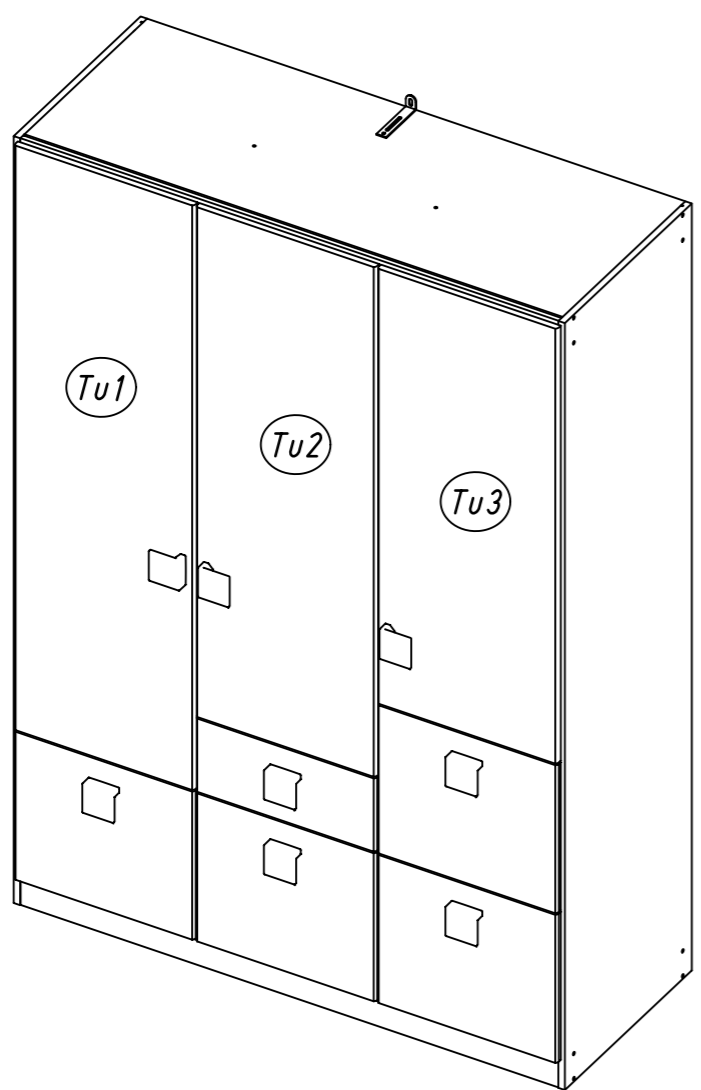
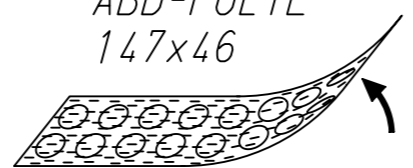
1.

M1893\_01

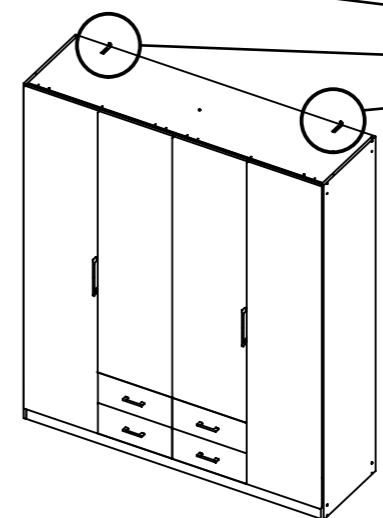
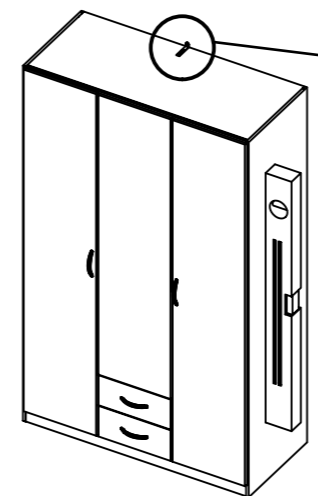
rauch



ABD-FOLIE  
147x46

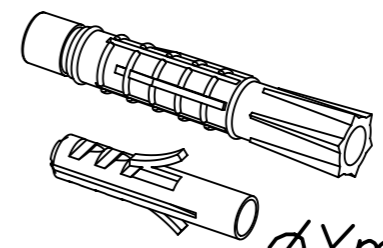
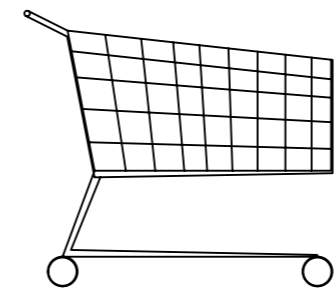
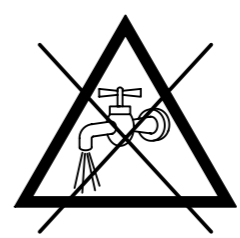
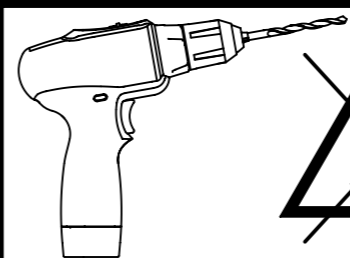
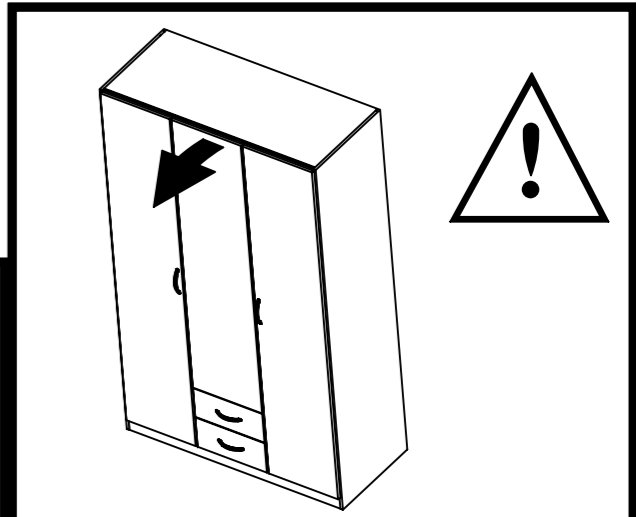
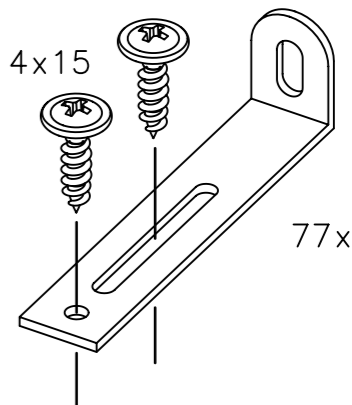


2.



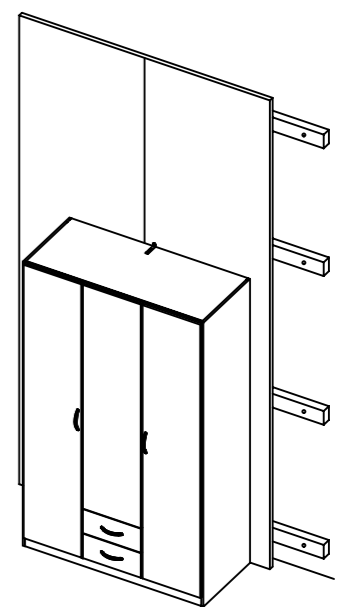
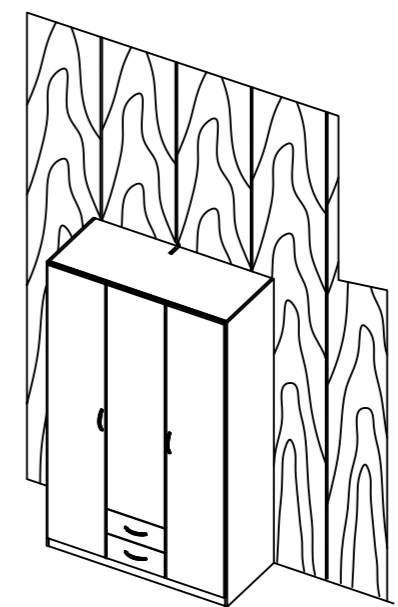
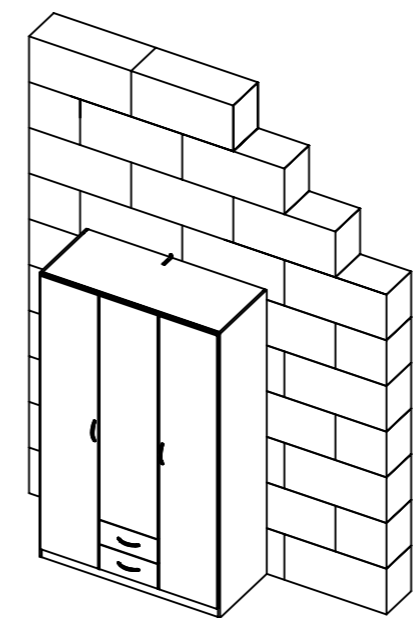
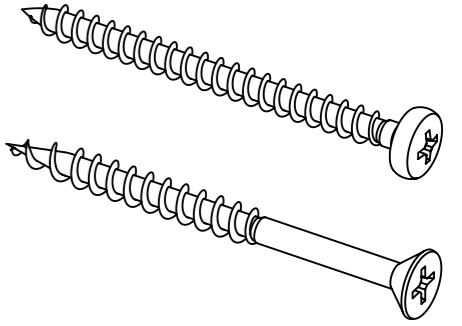
201

4x15

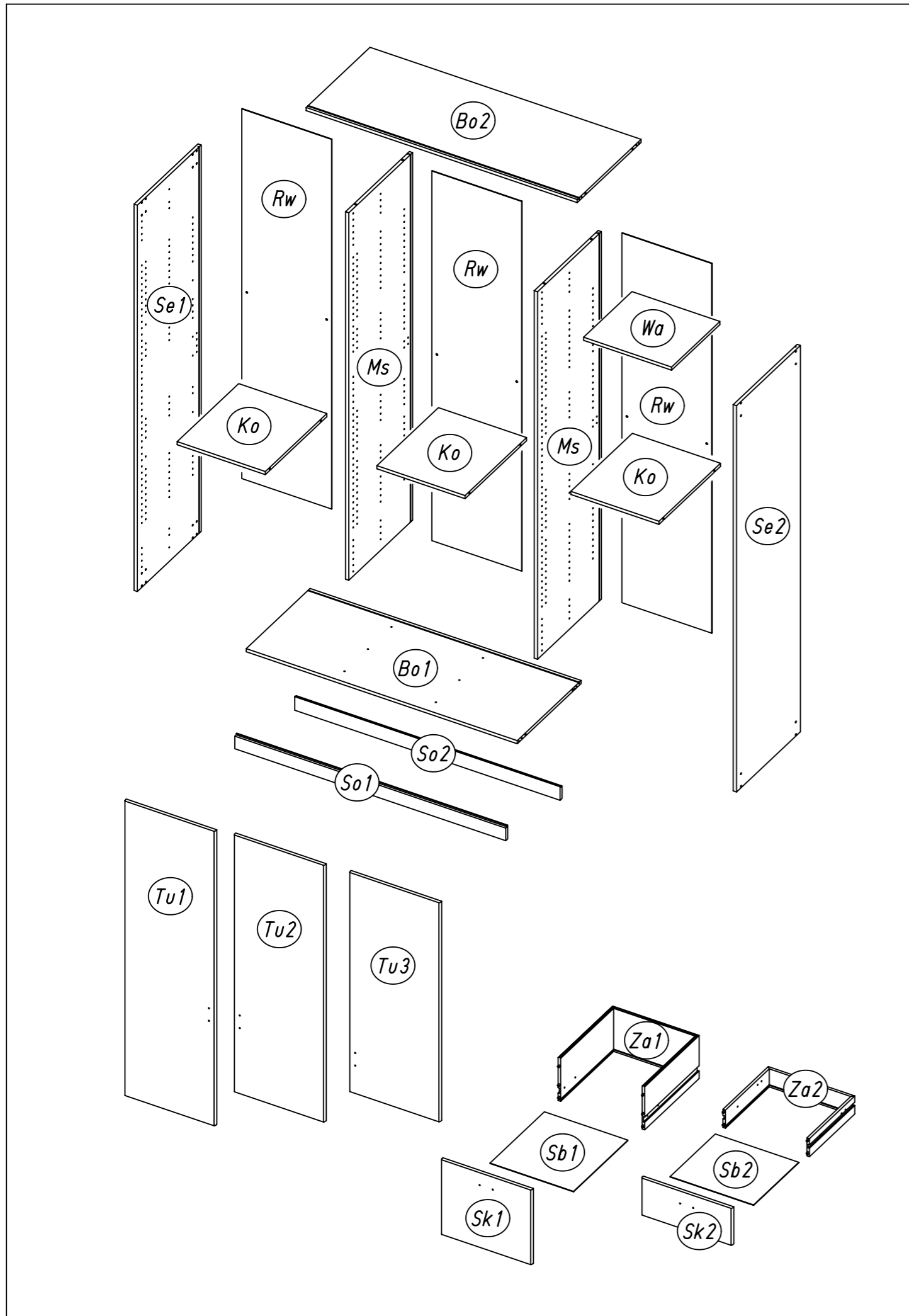


?

øXmm

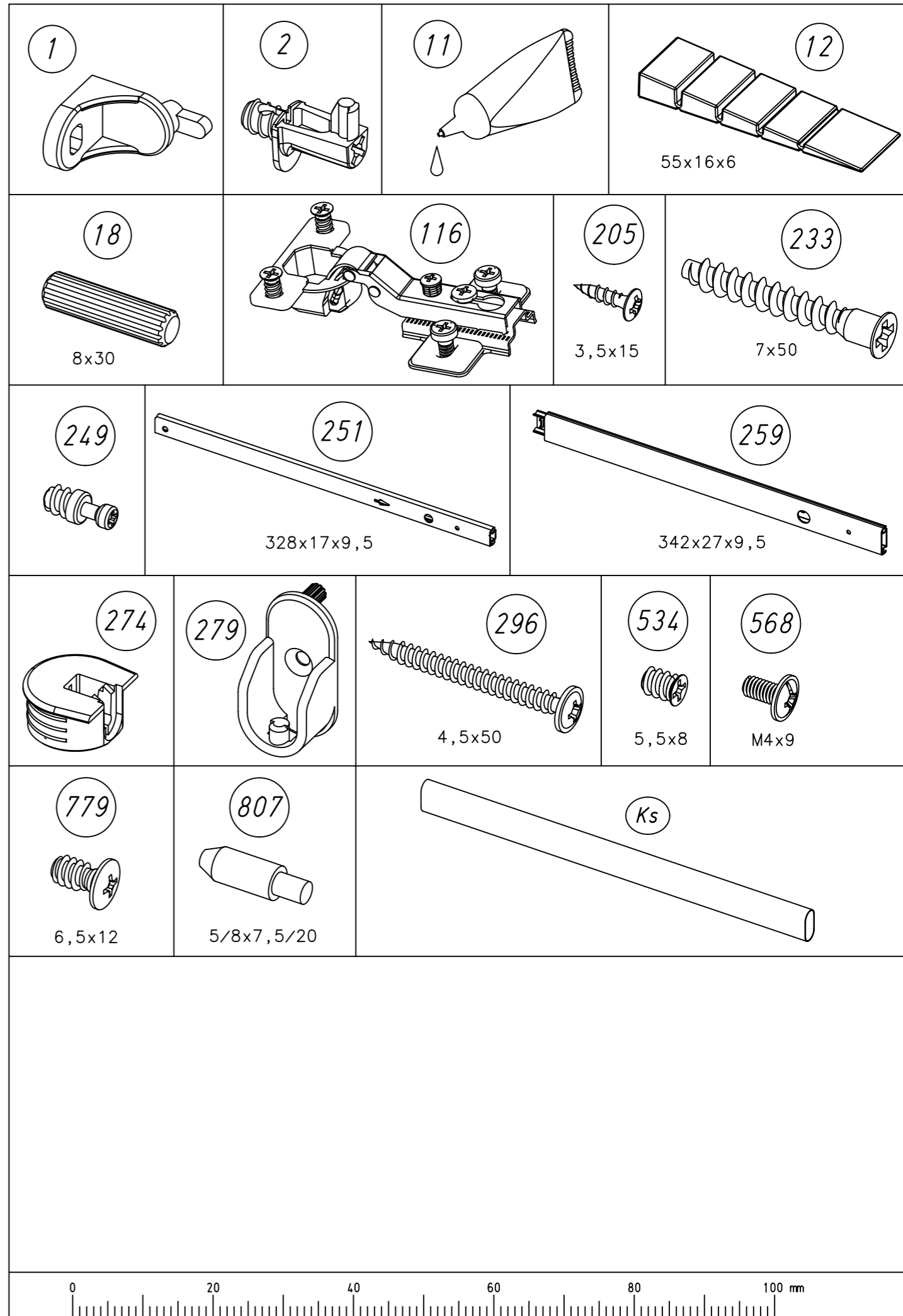


3.

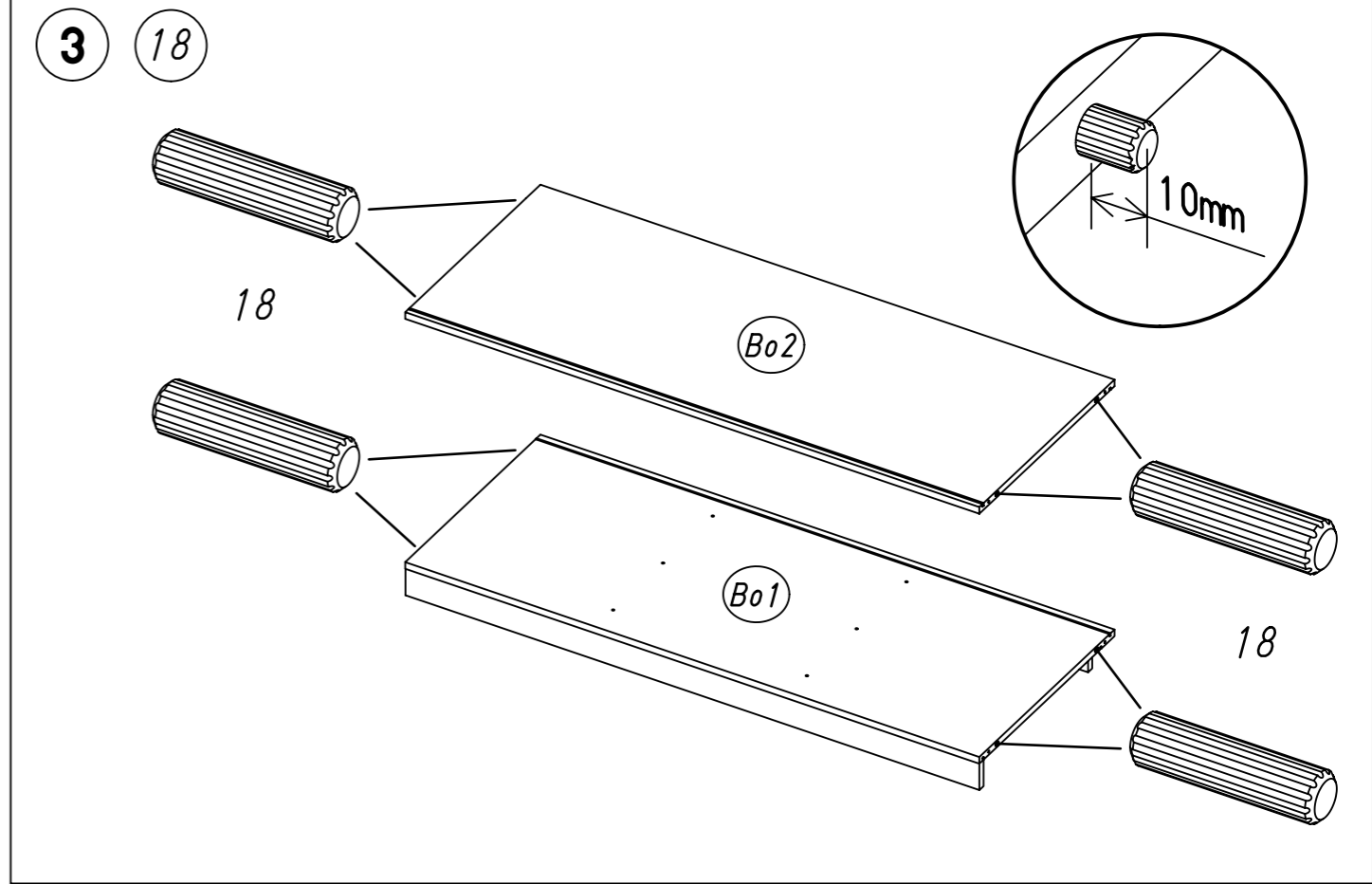
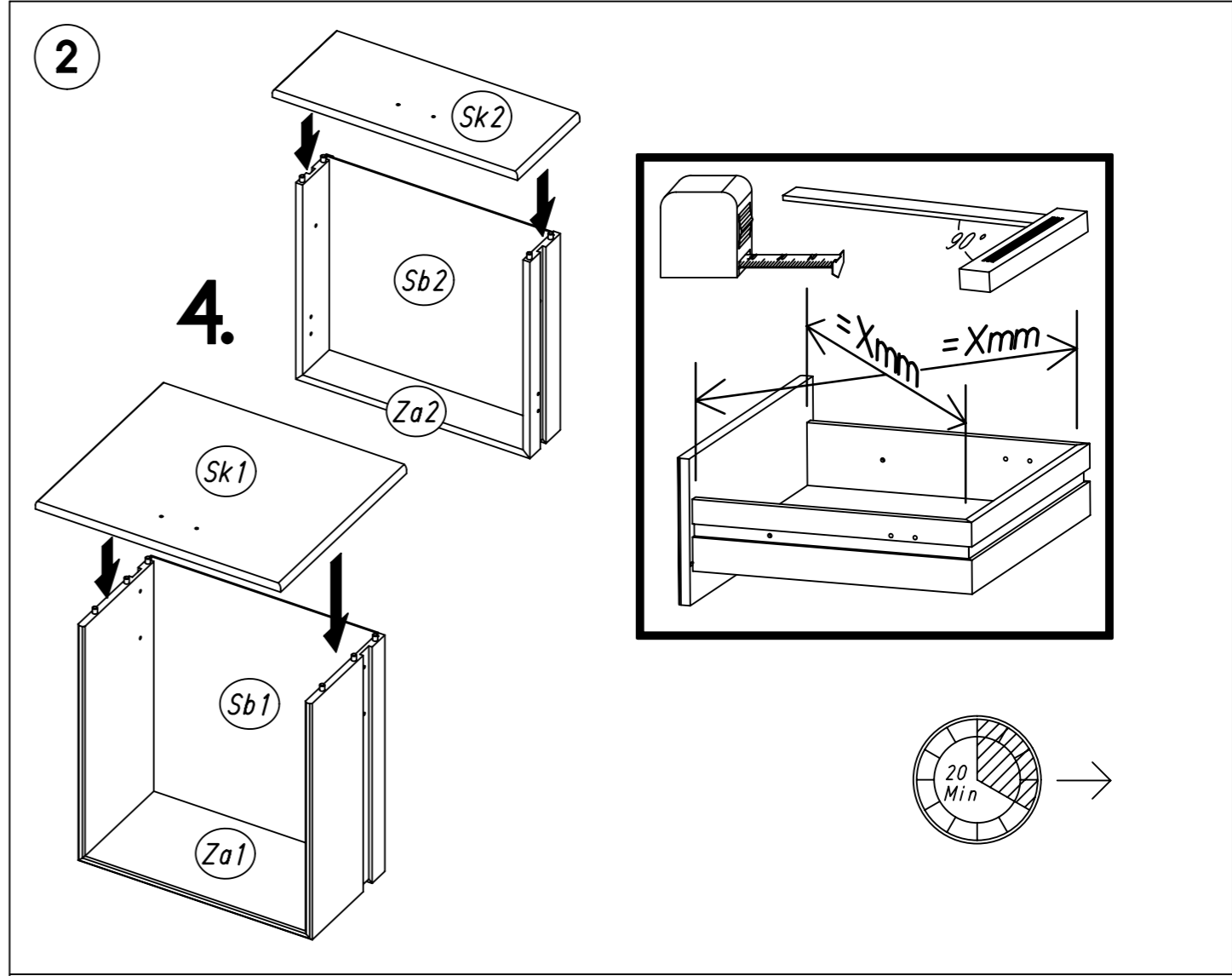
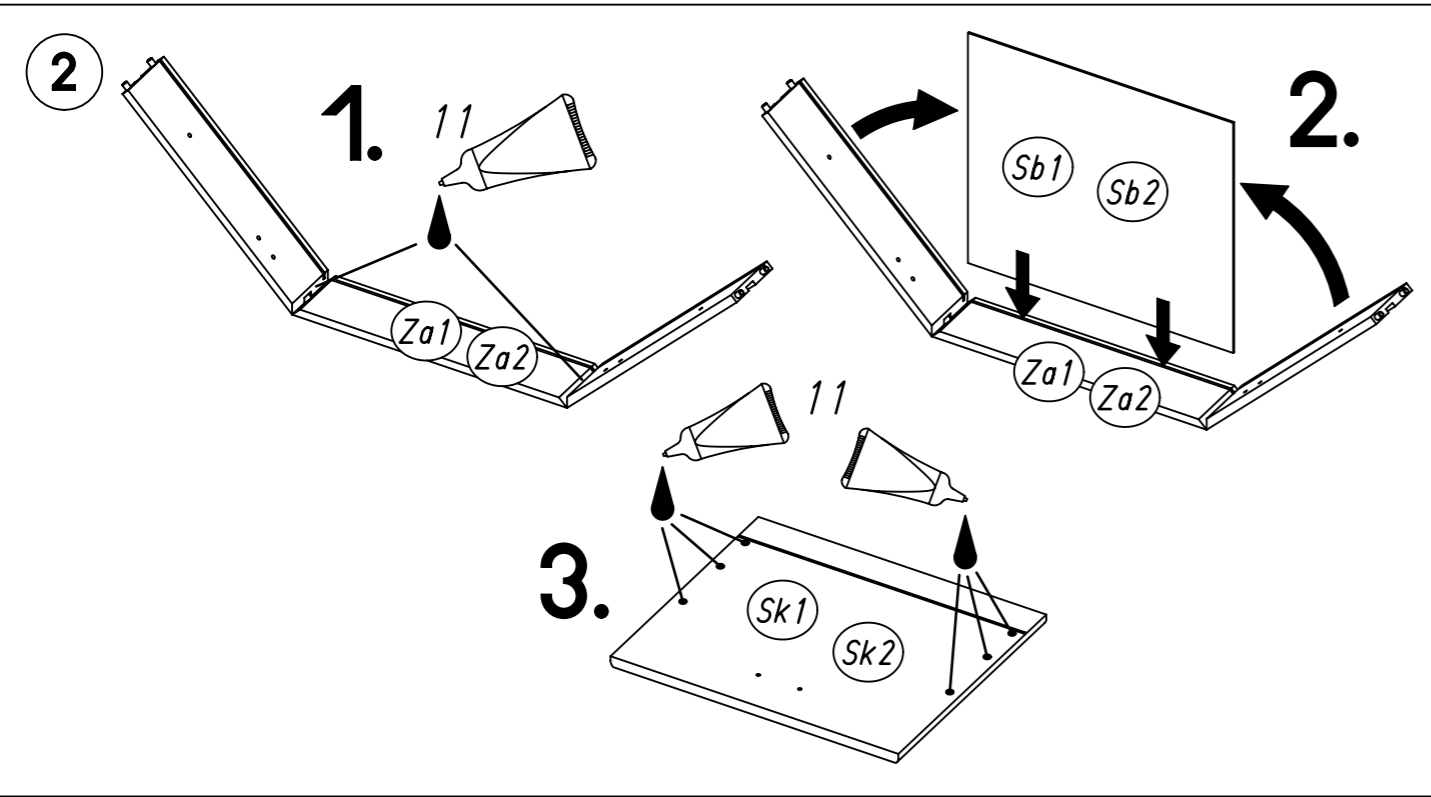
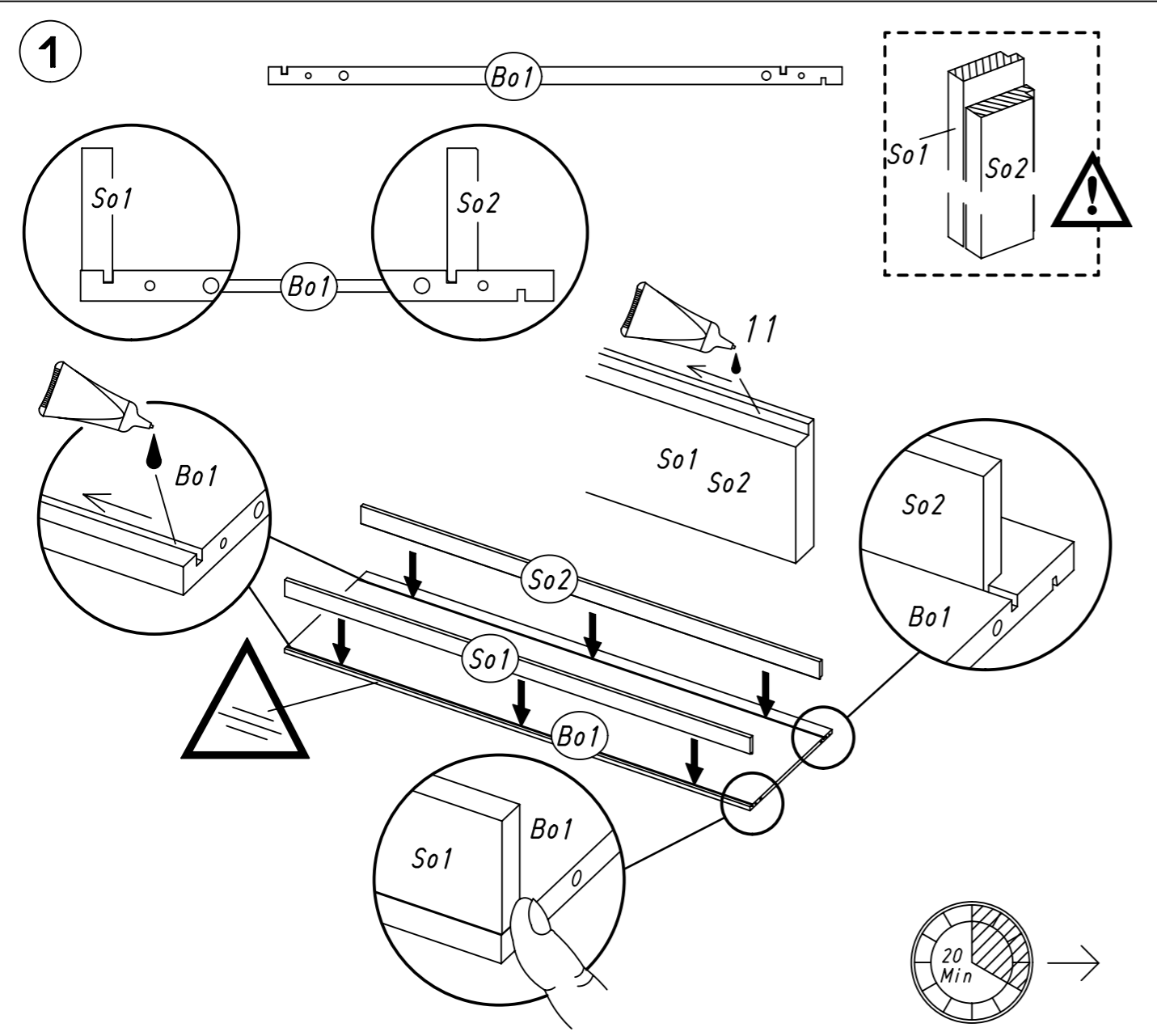


M1893

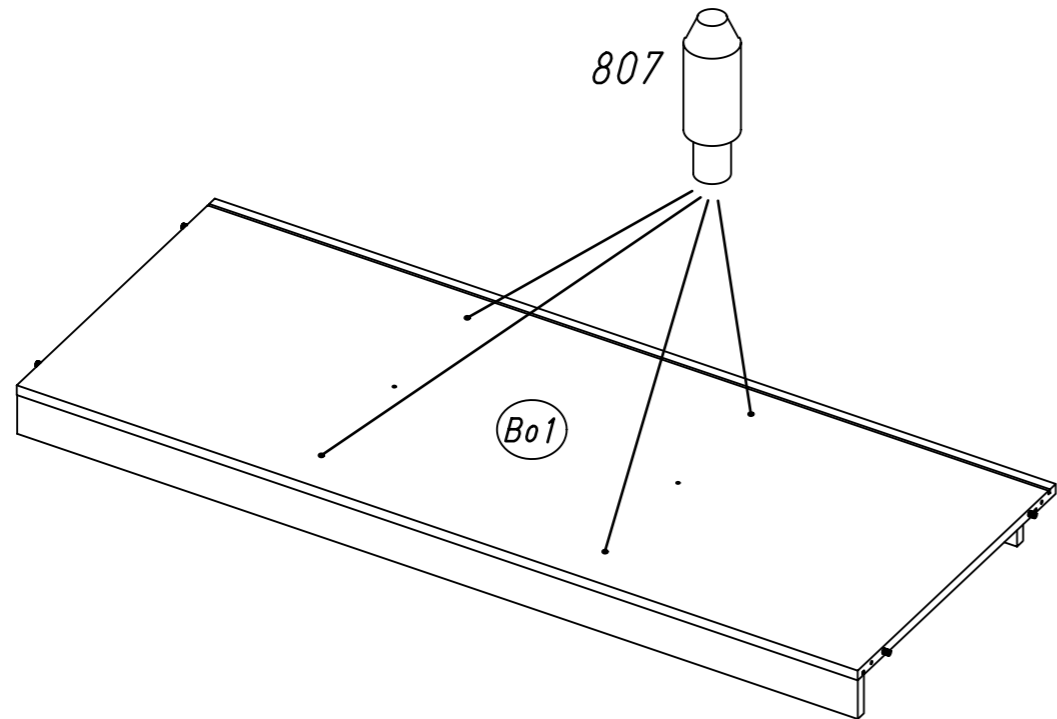
4.



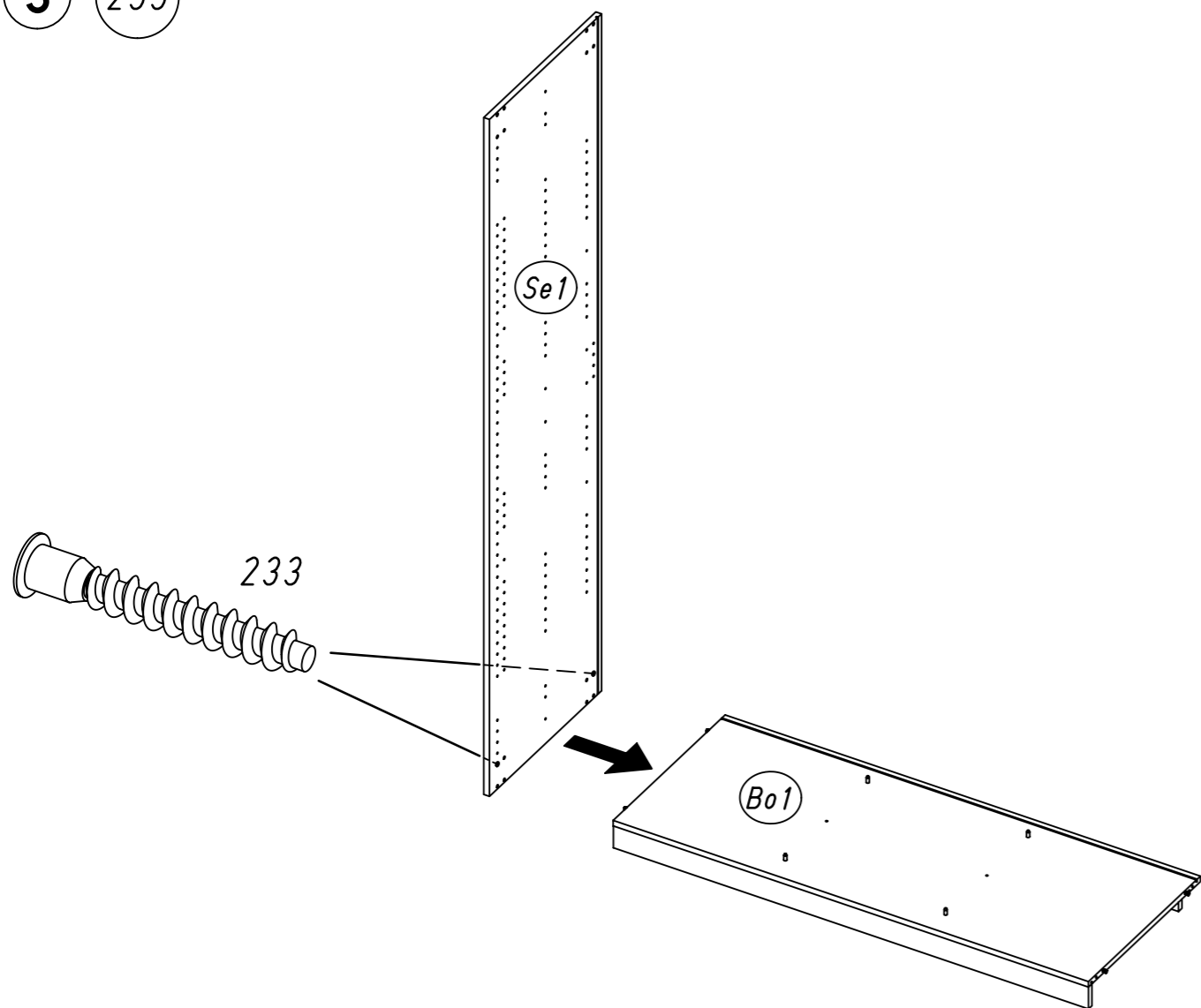
M1893



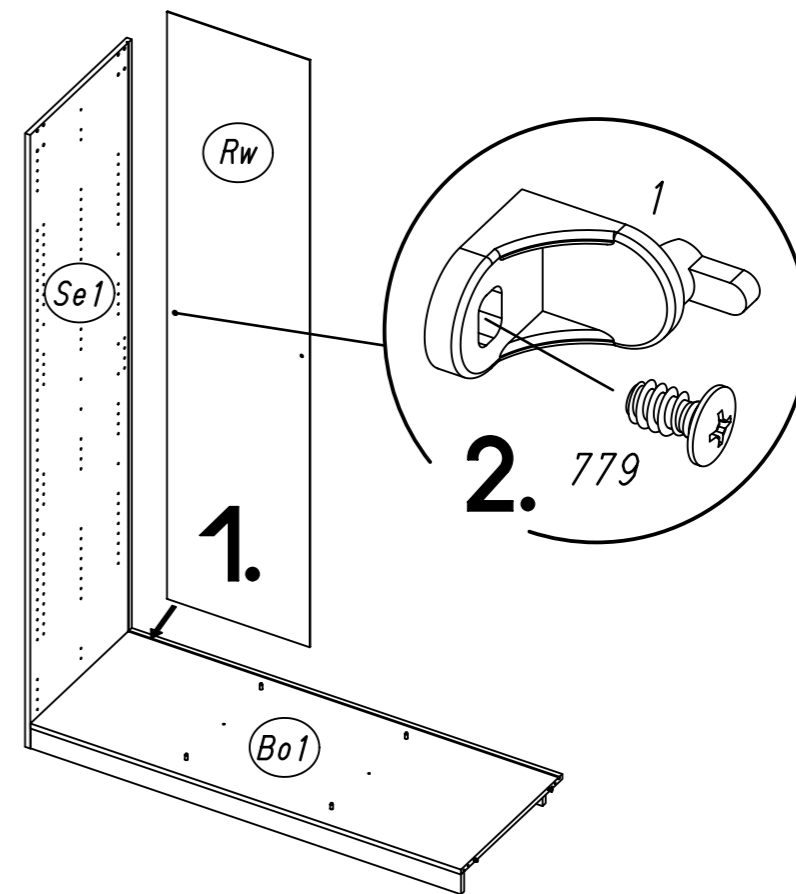
4 807



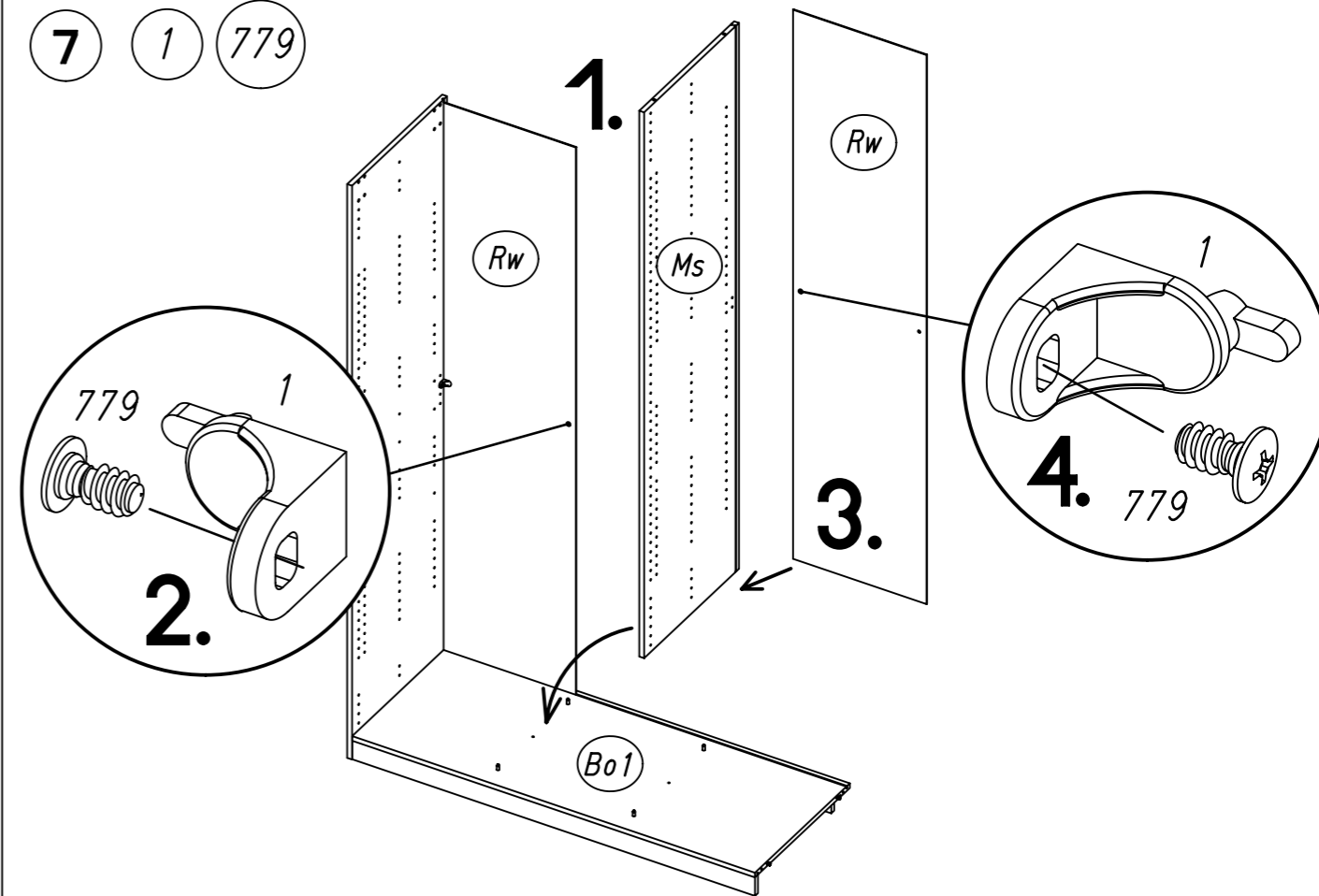
5 233

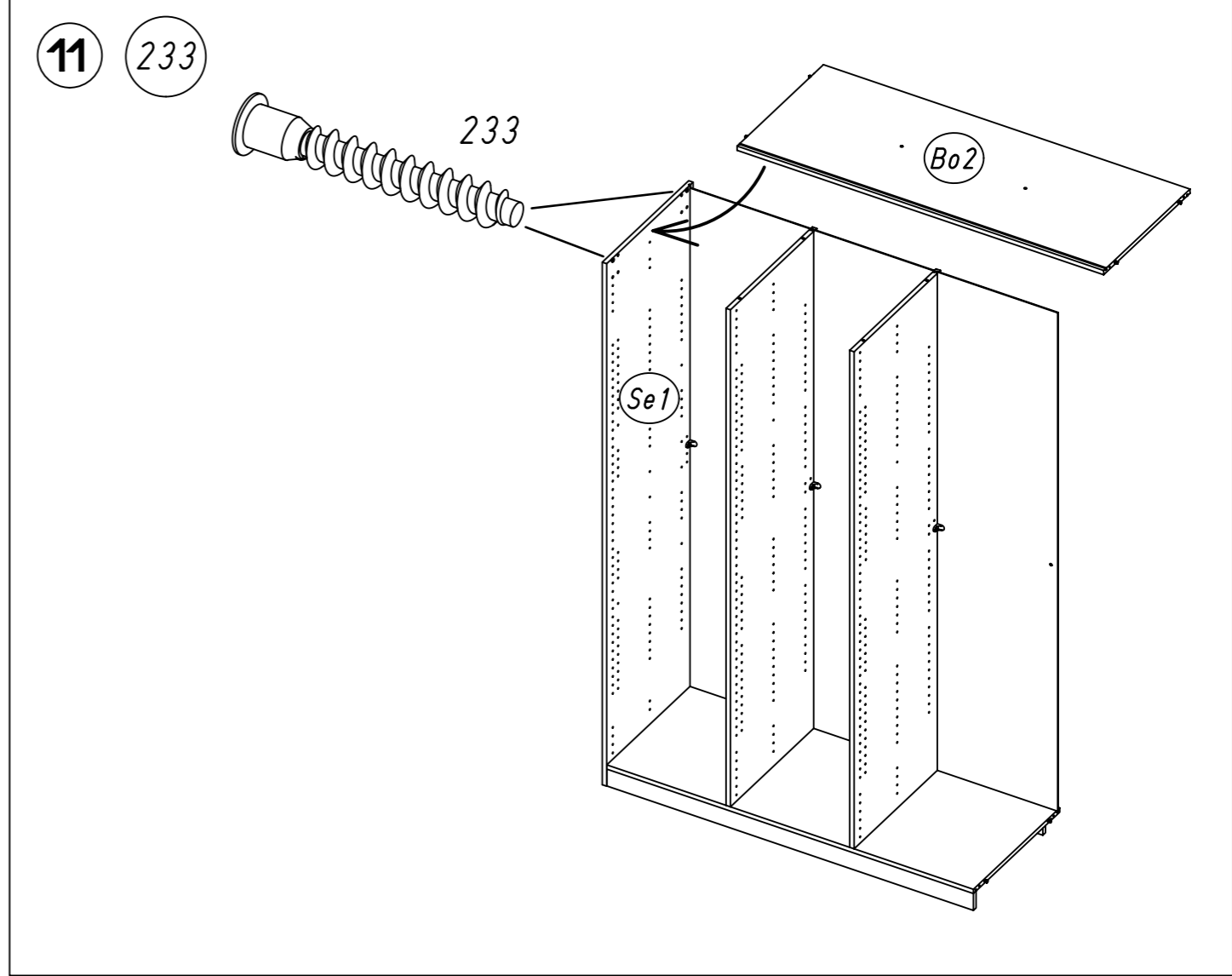
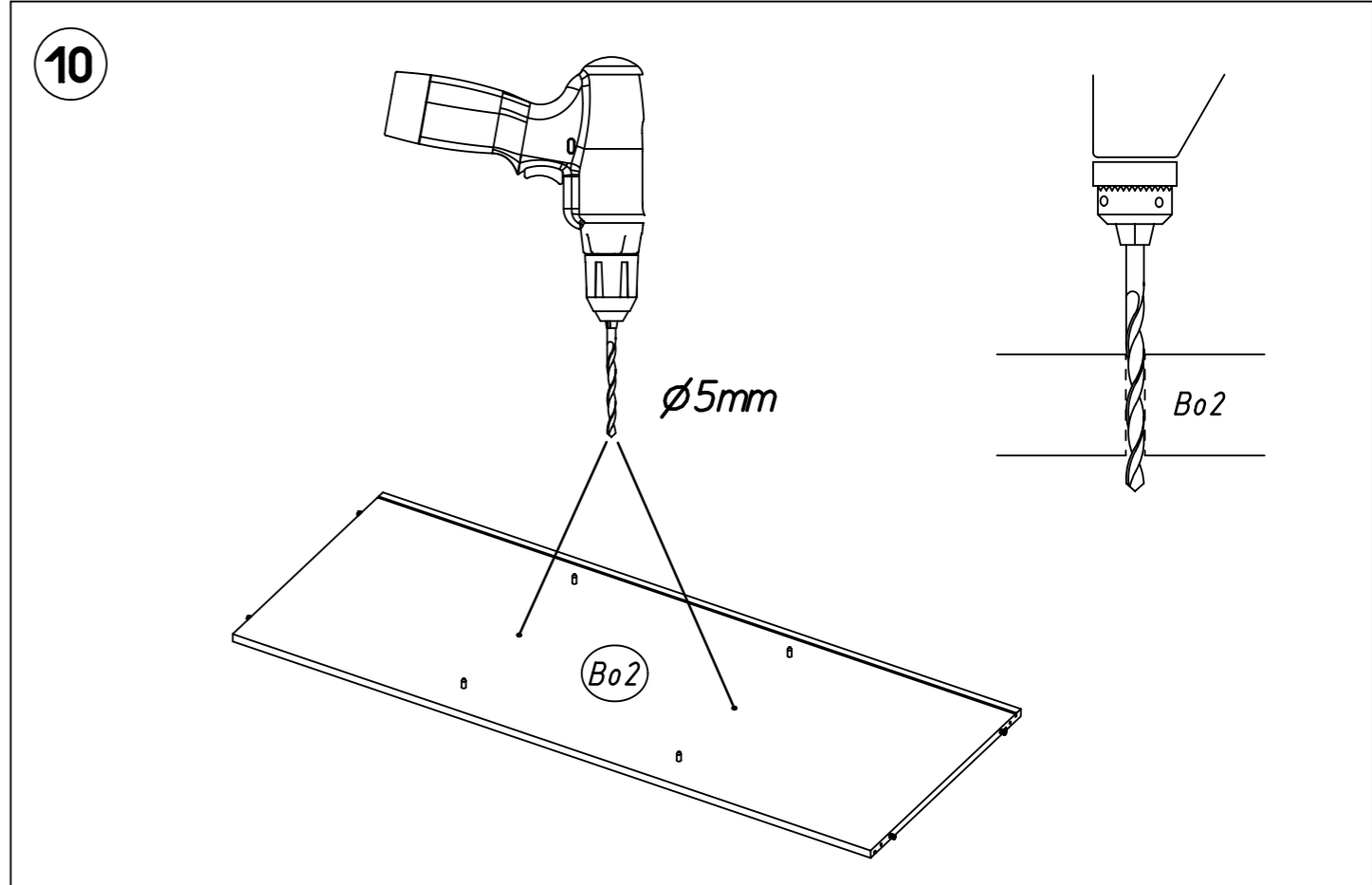
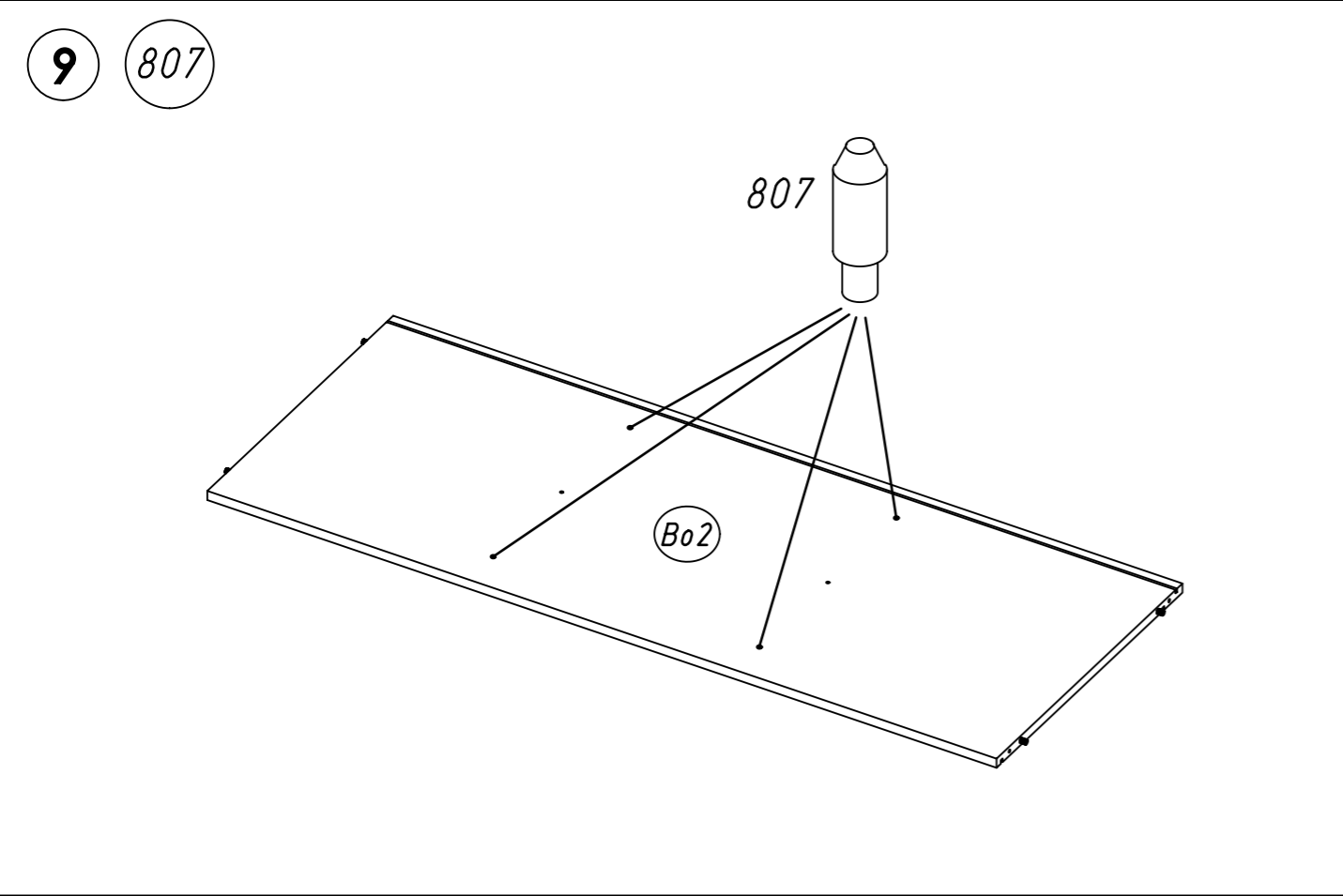
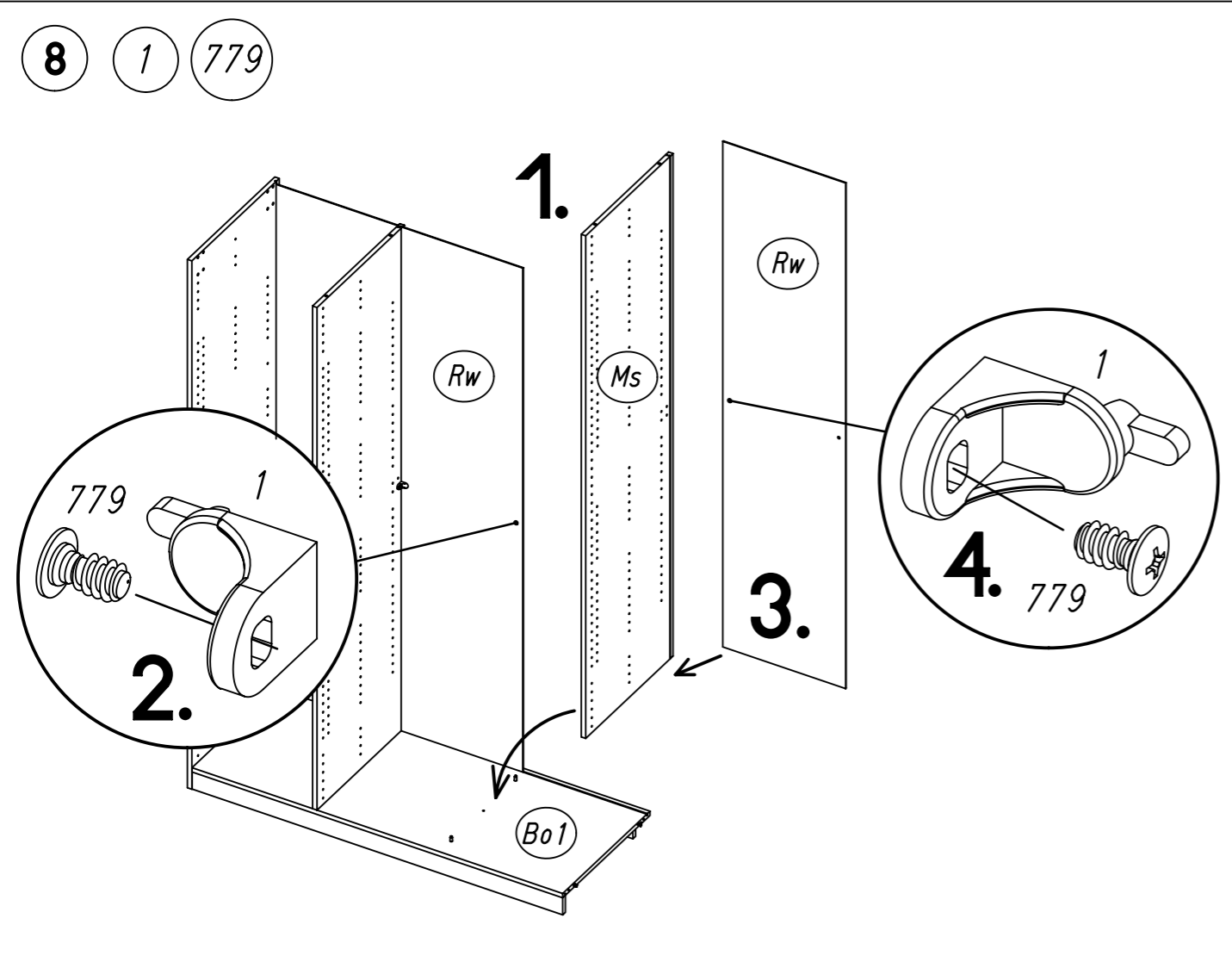


6 1 779



7 1 779





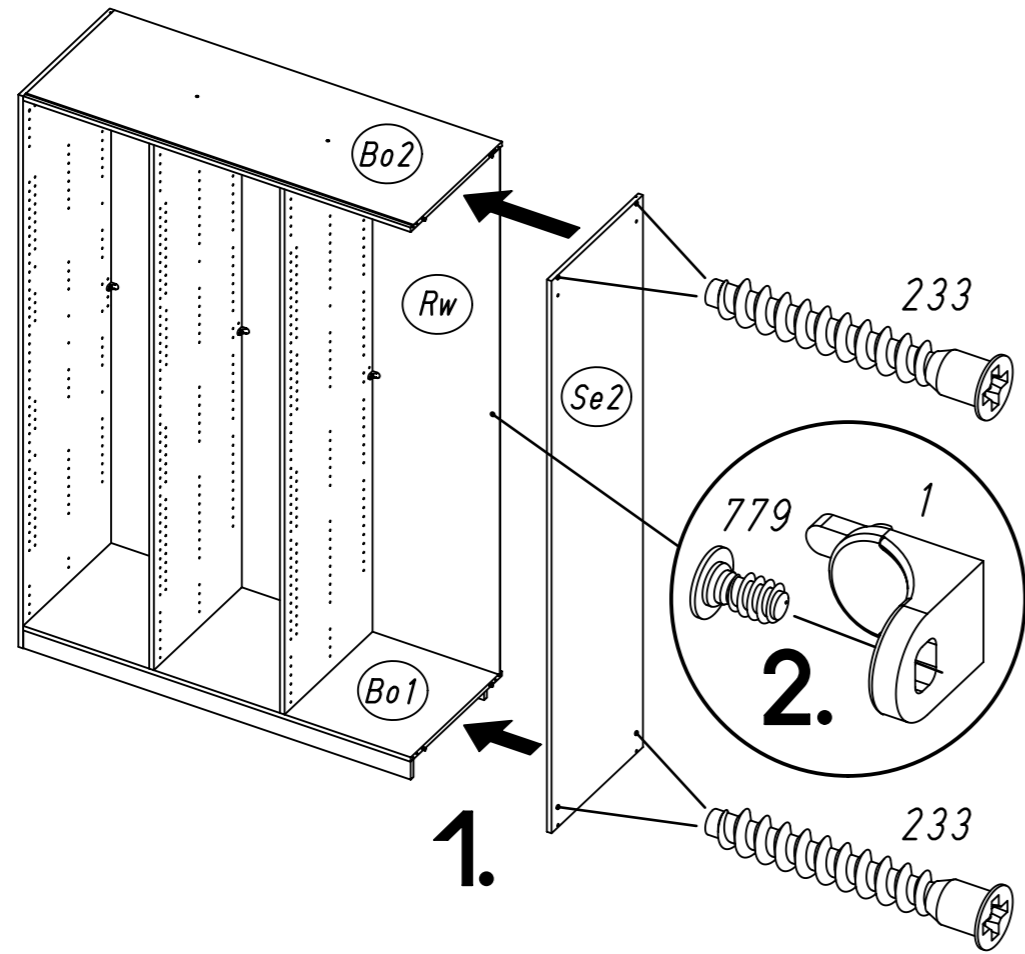
11.

12

1

233

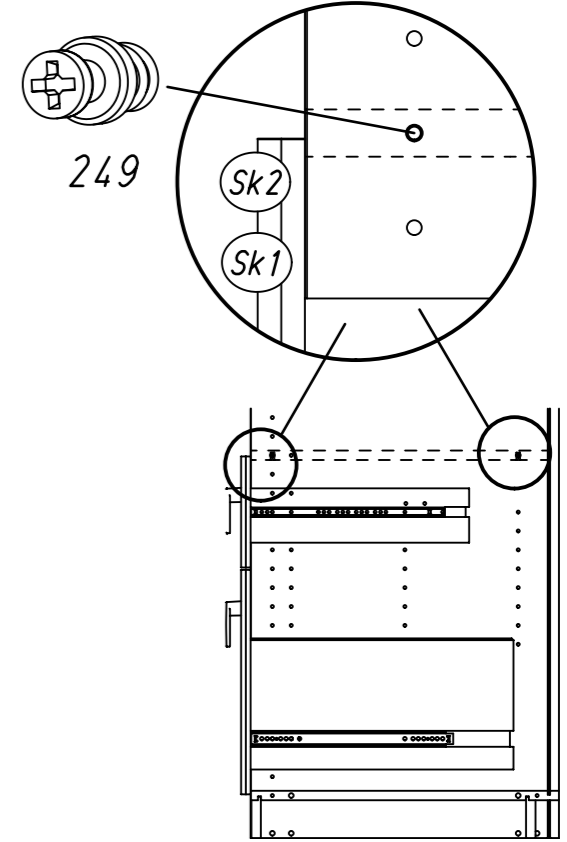
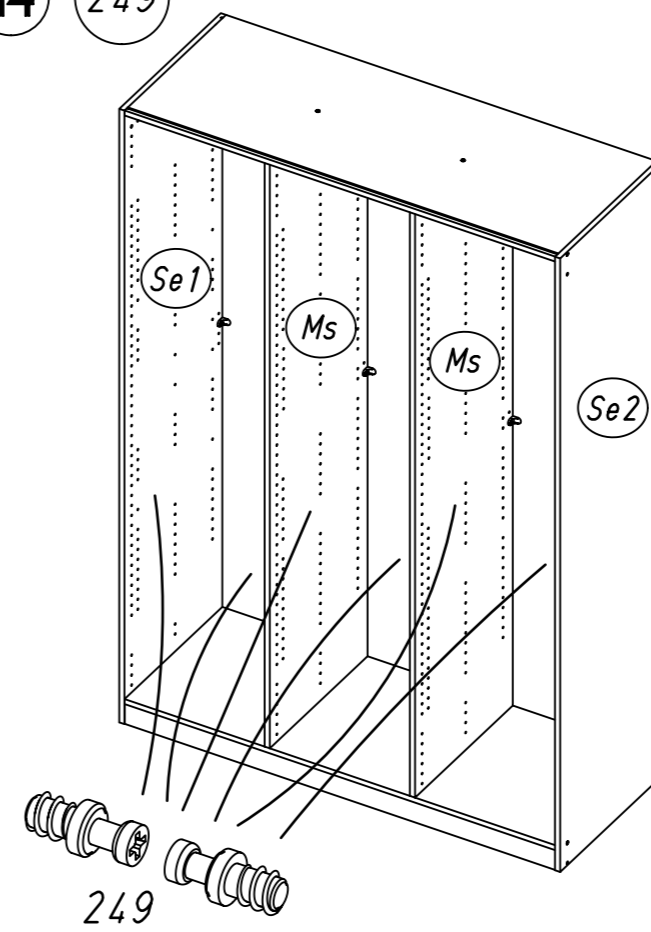
779



12.

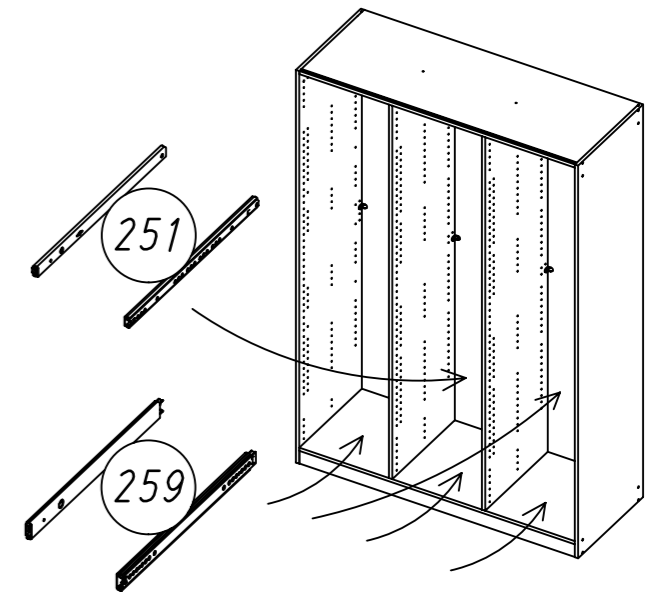
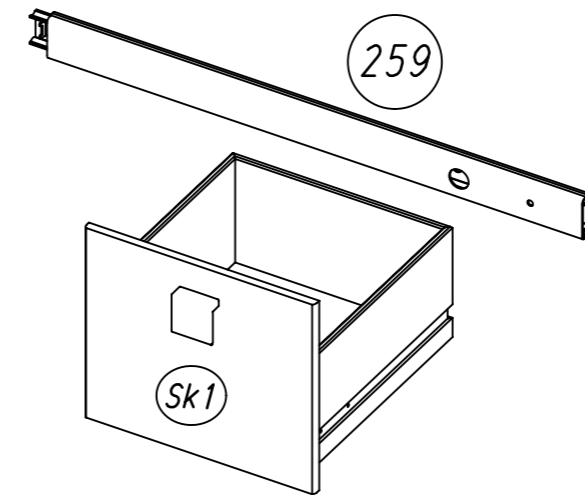
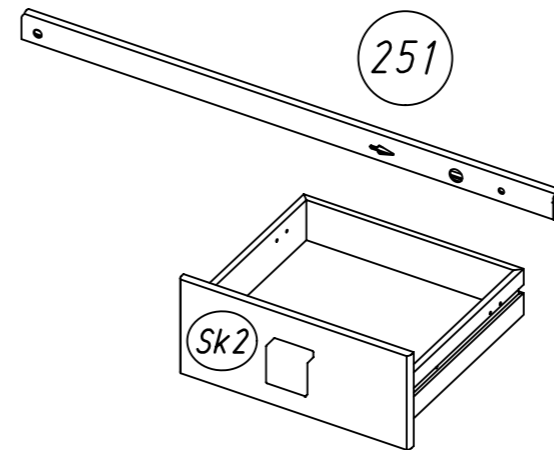
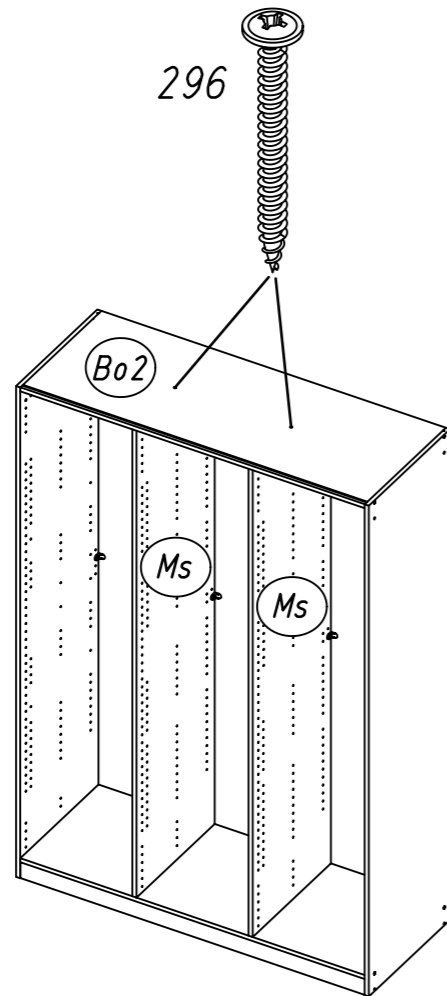
14

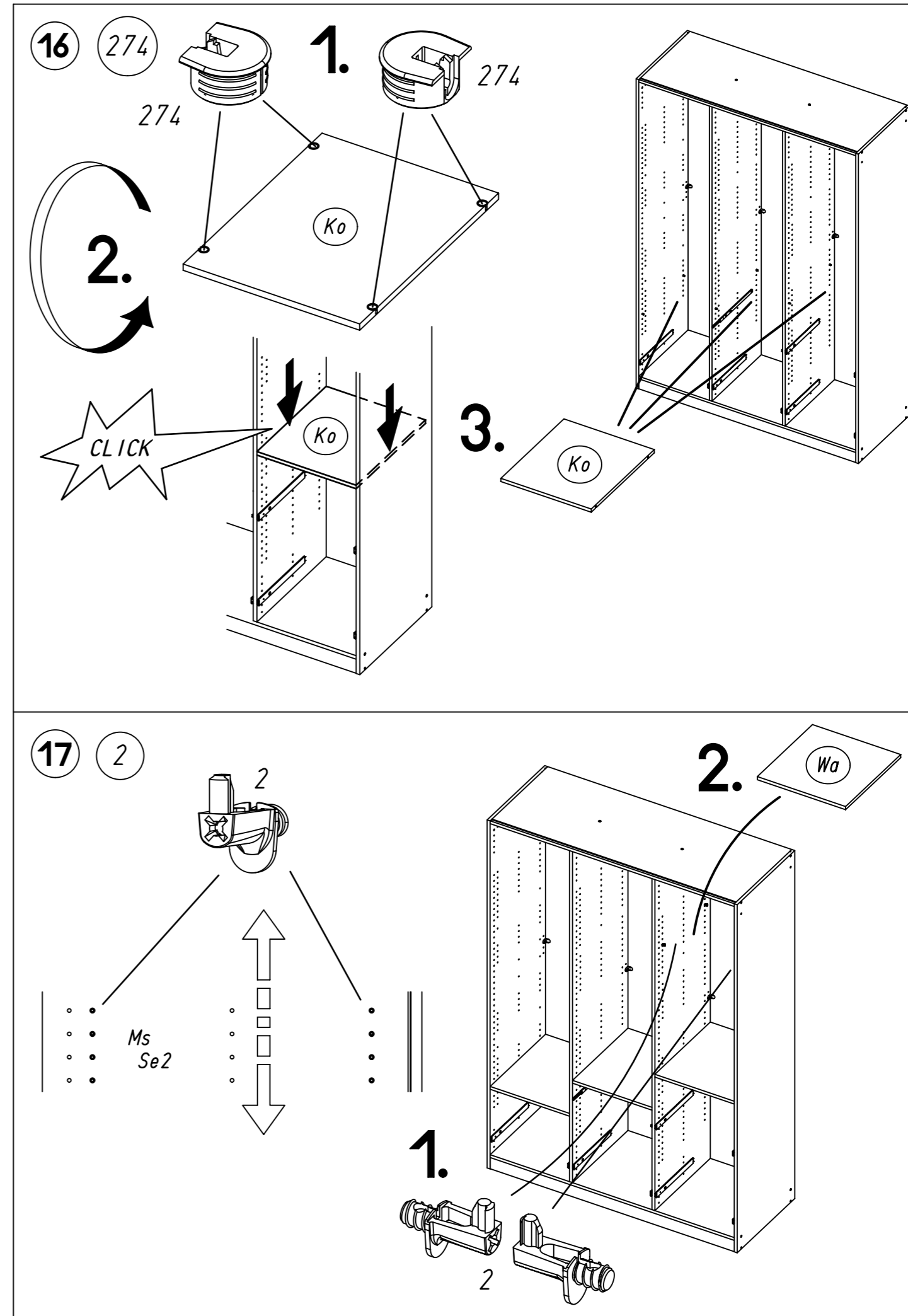
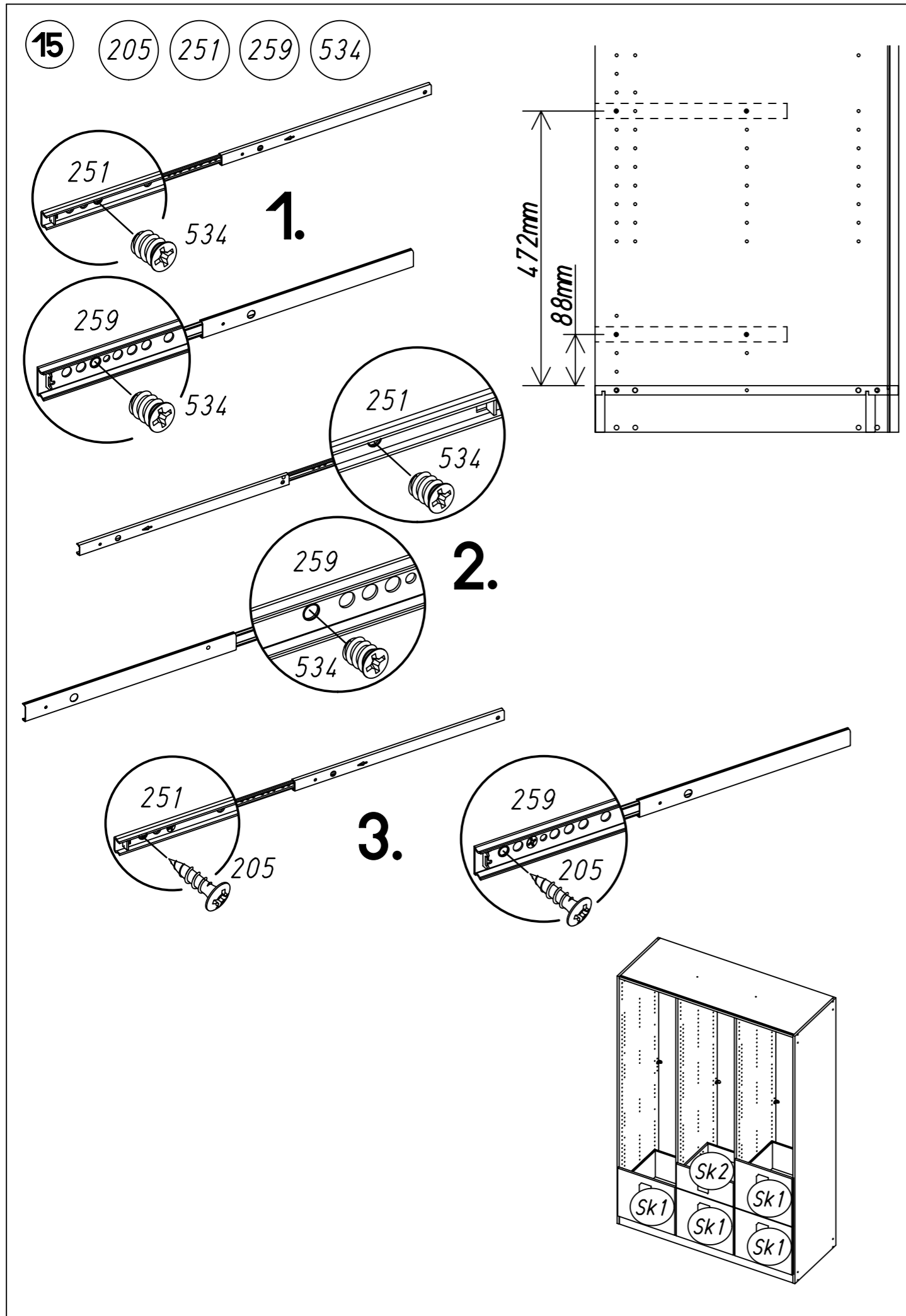
249



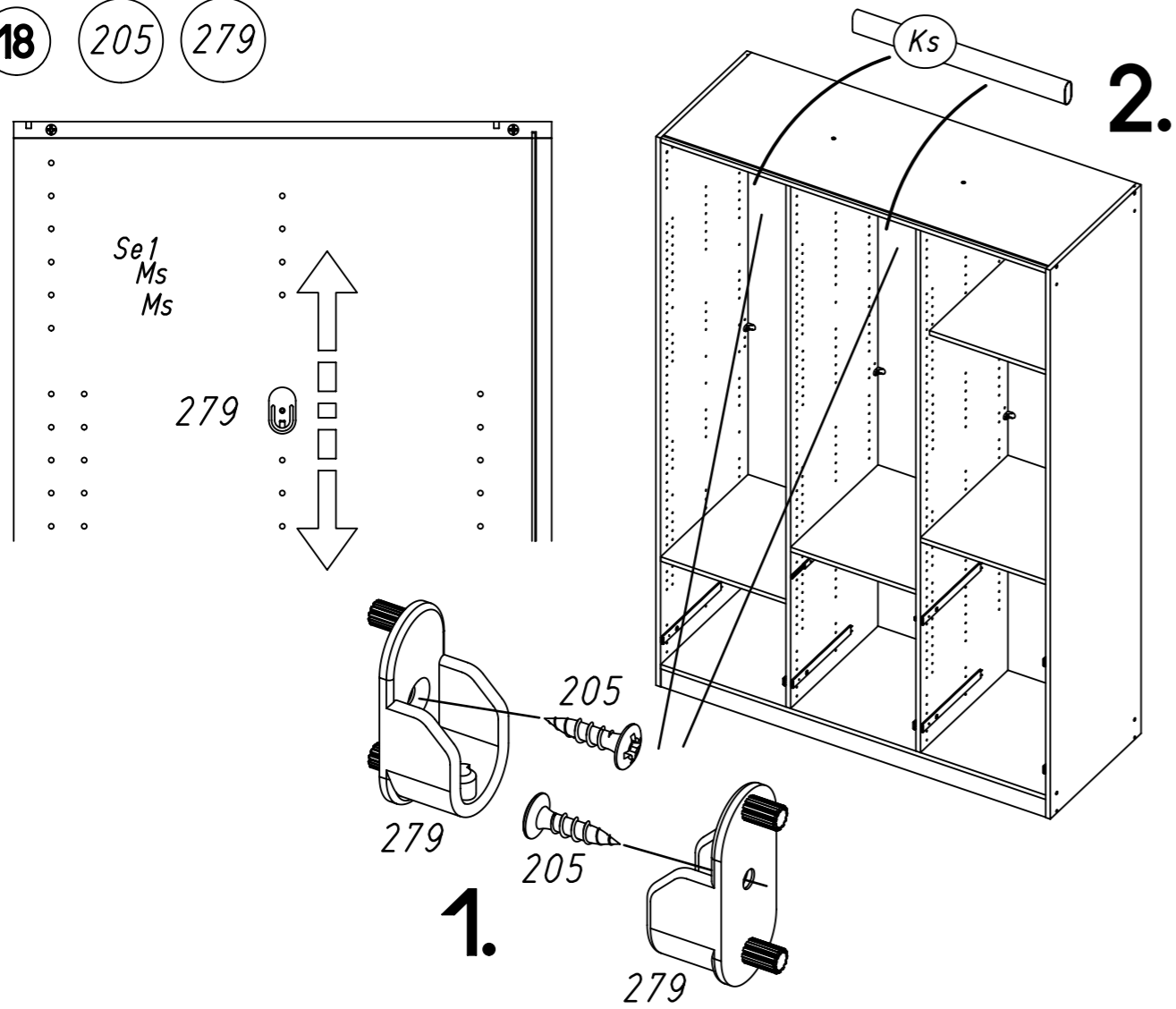
13

296

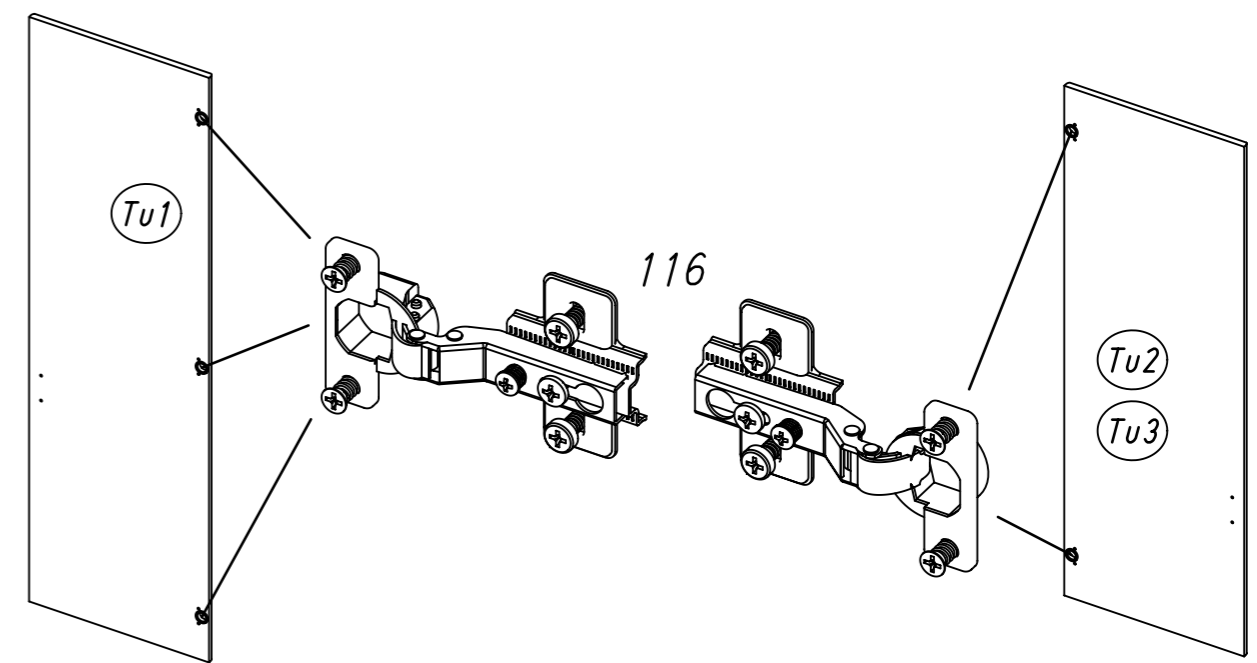




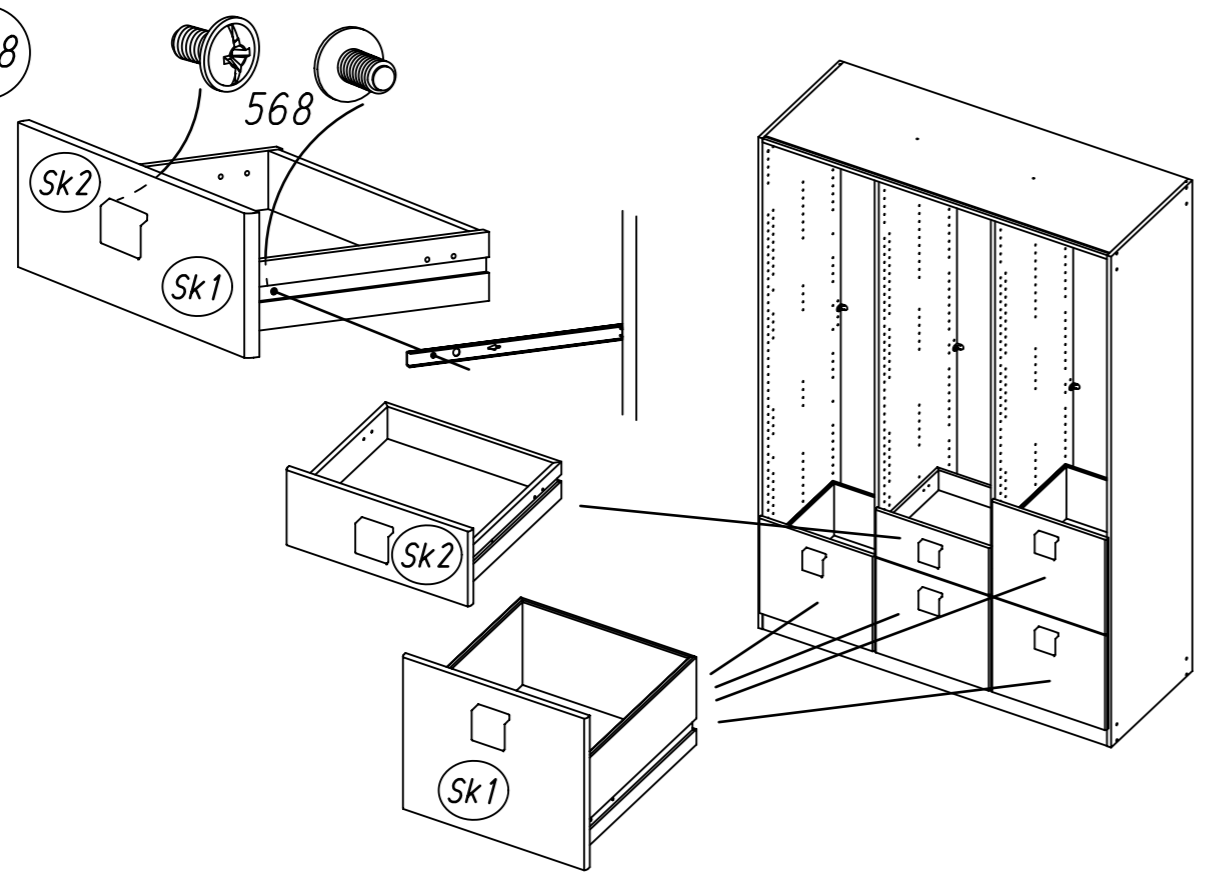
18 205 279



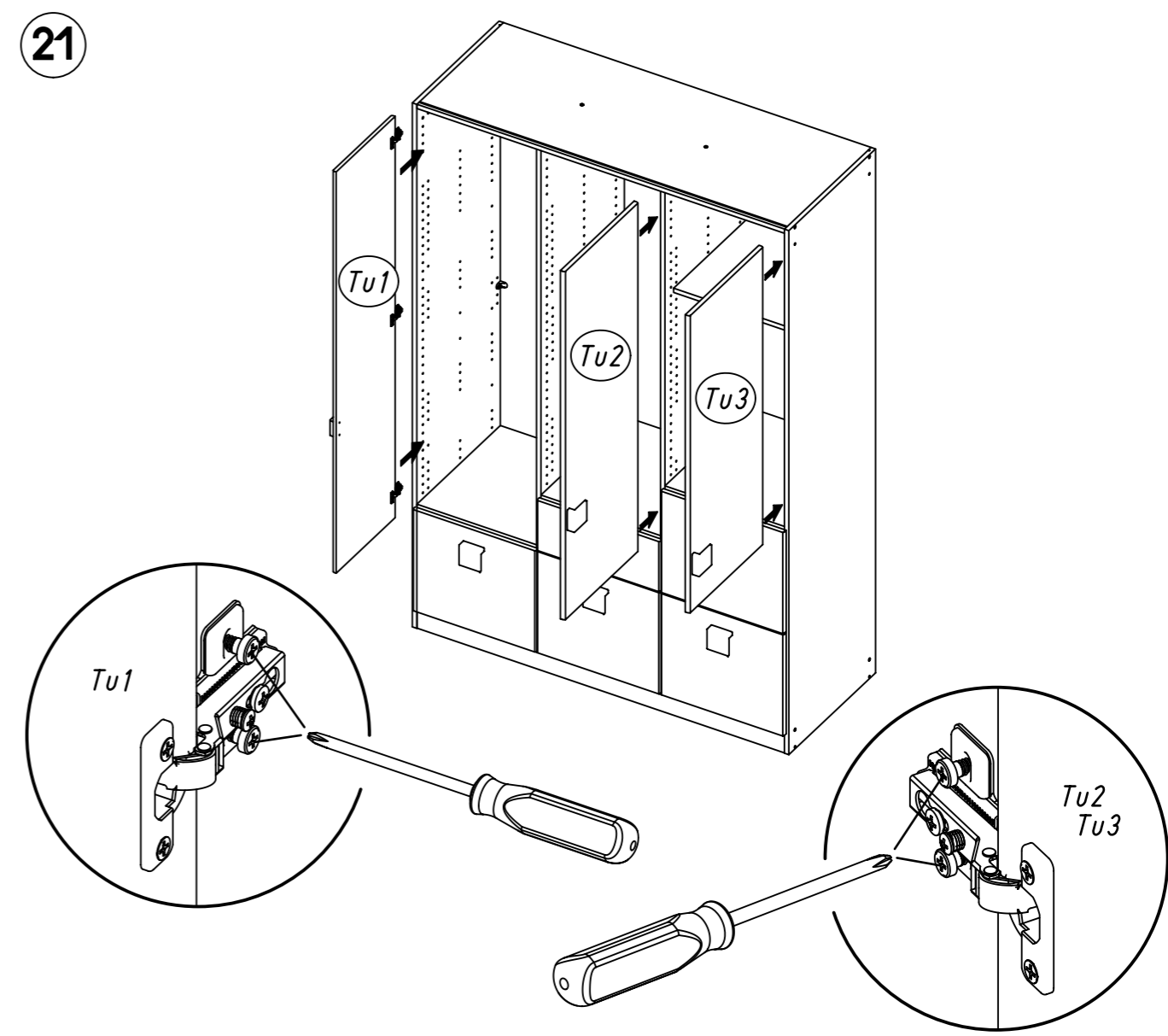
20 116



19 568



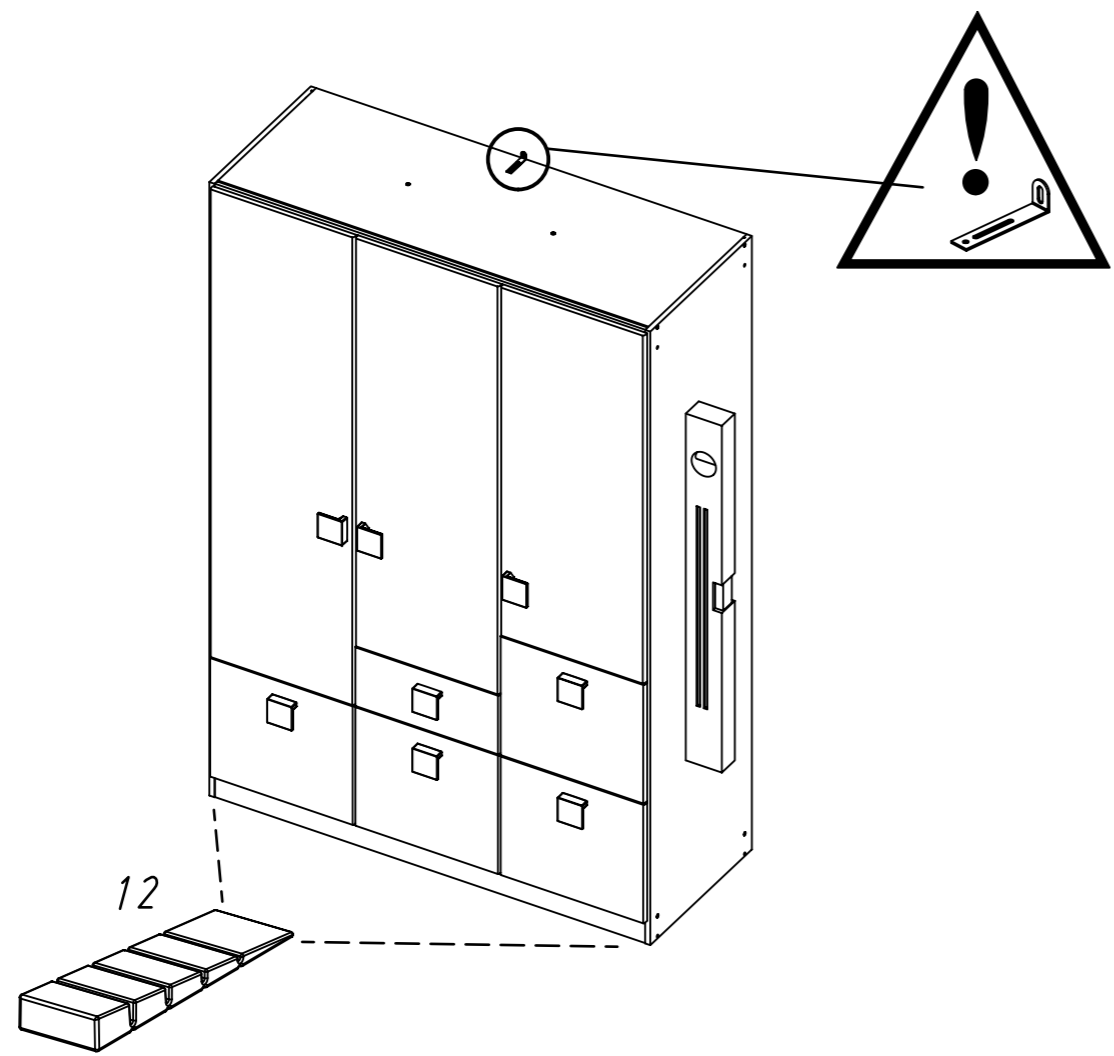
21





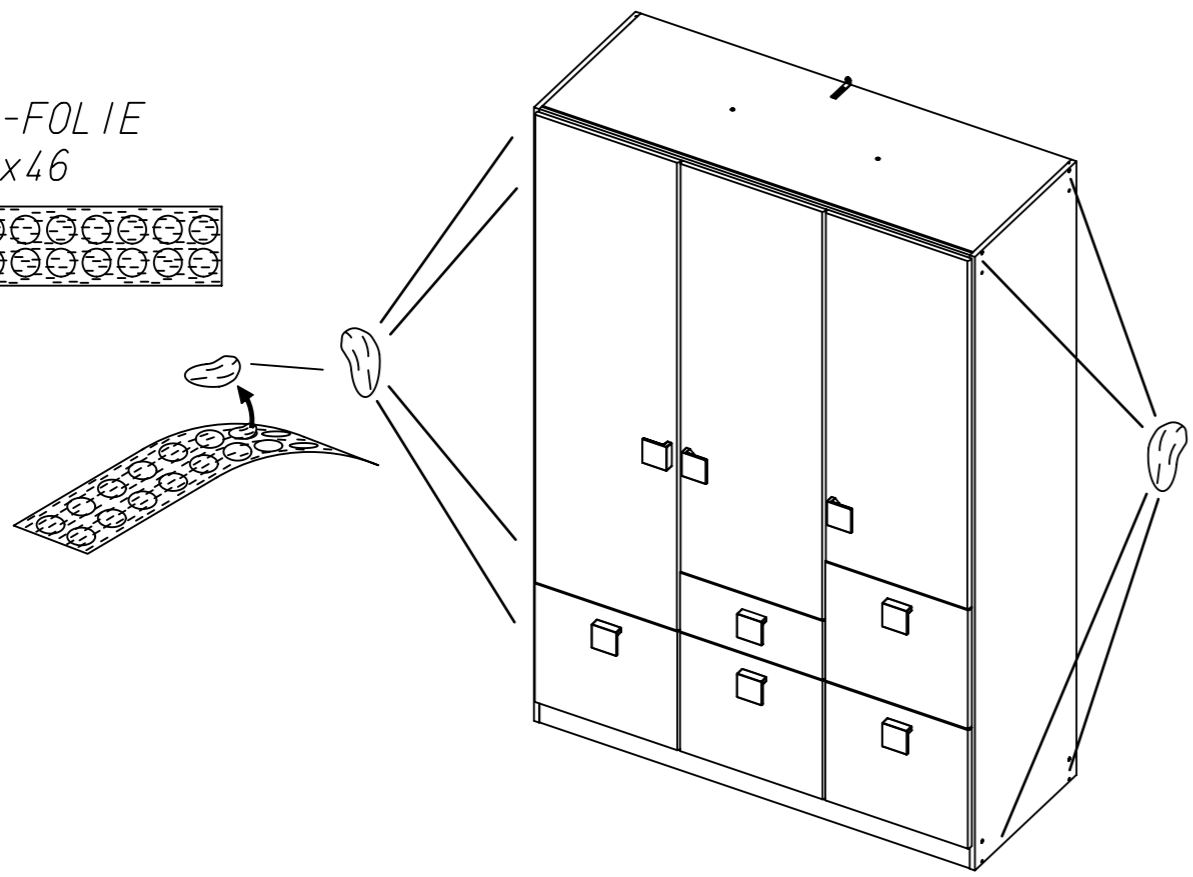
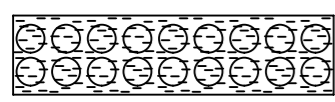
22

12



23

ABD-FOLIE  
147x46



24

